

FIG. 1A

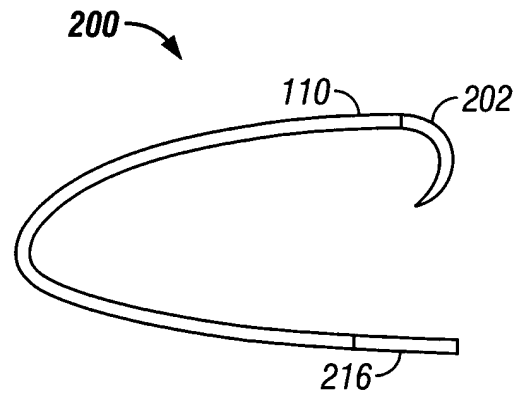


FIG. 2A

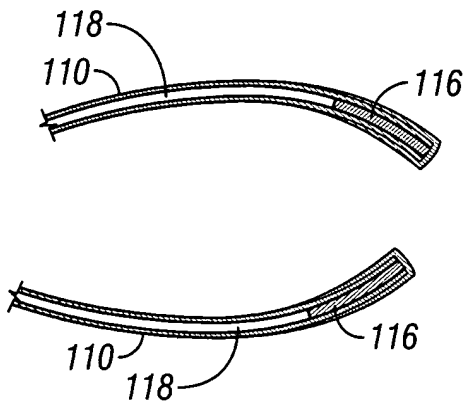


FIG. 1B

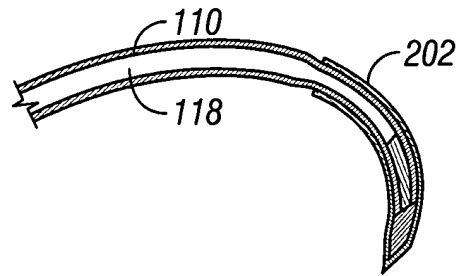


FIG. 2B

2/5

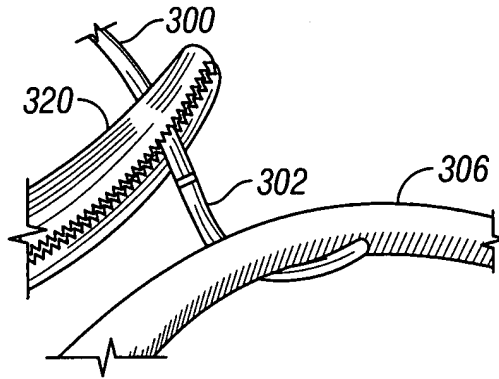


FIG. 3A

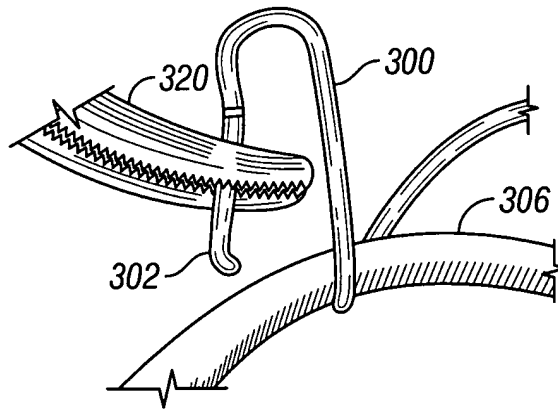


FIG. 3B

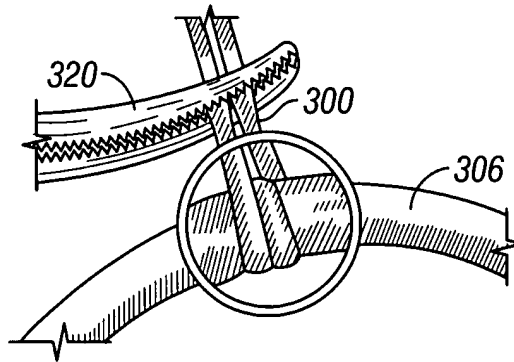


FIG. 3C

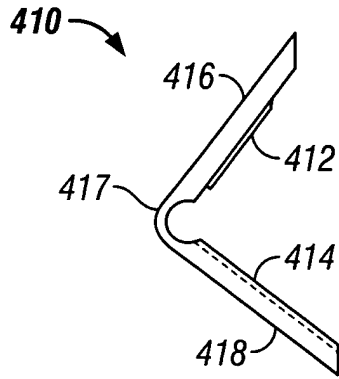


FIG. 4A

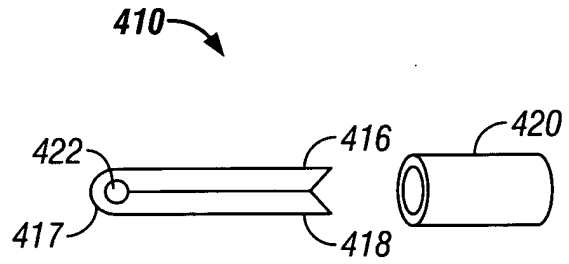


FIG. 4B

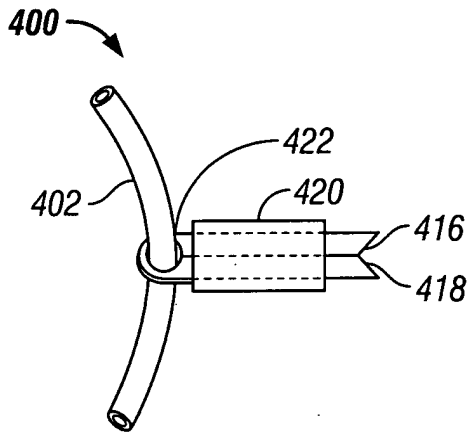


FIG. 4C

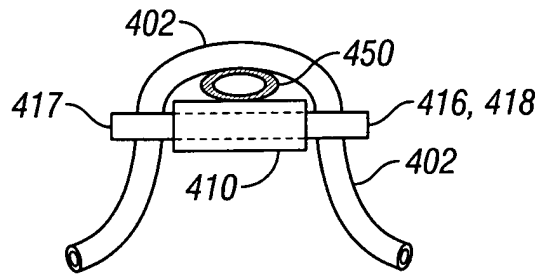


FIG. 4D

4/5

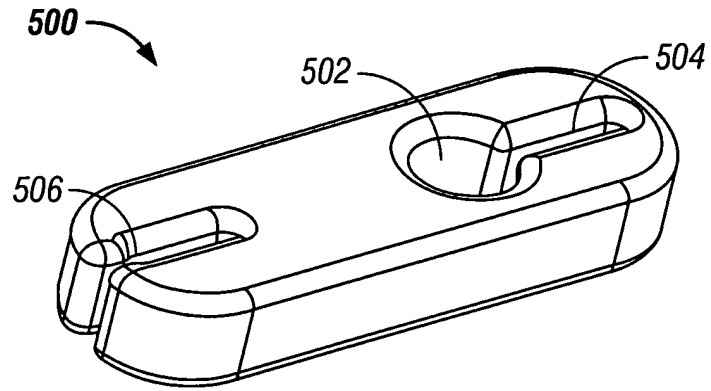


FIG. 5

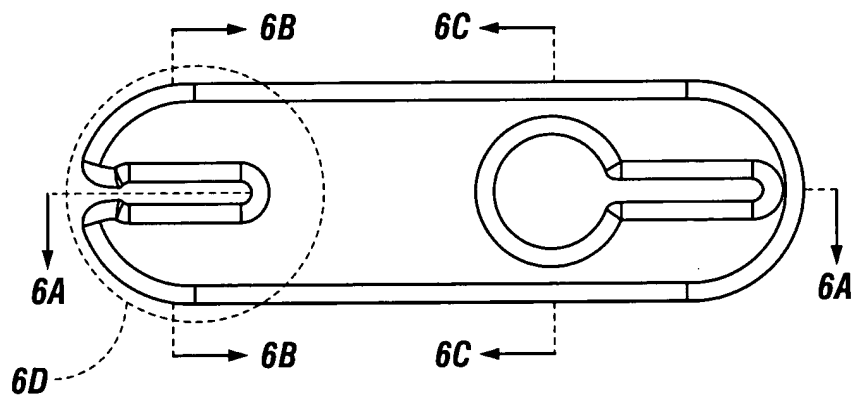


FIG. 6

5/5

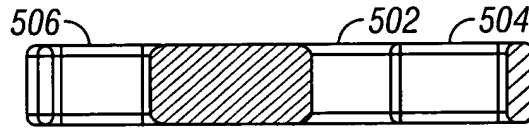


FIG. 6A

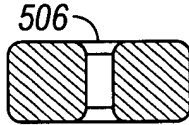


FIG. 6B

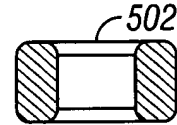


FIG. 6C

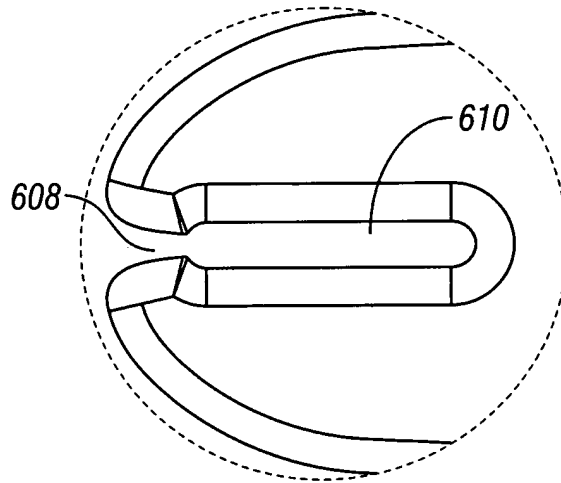


FIG. 6D

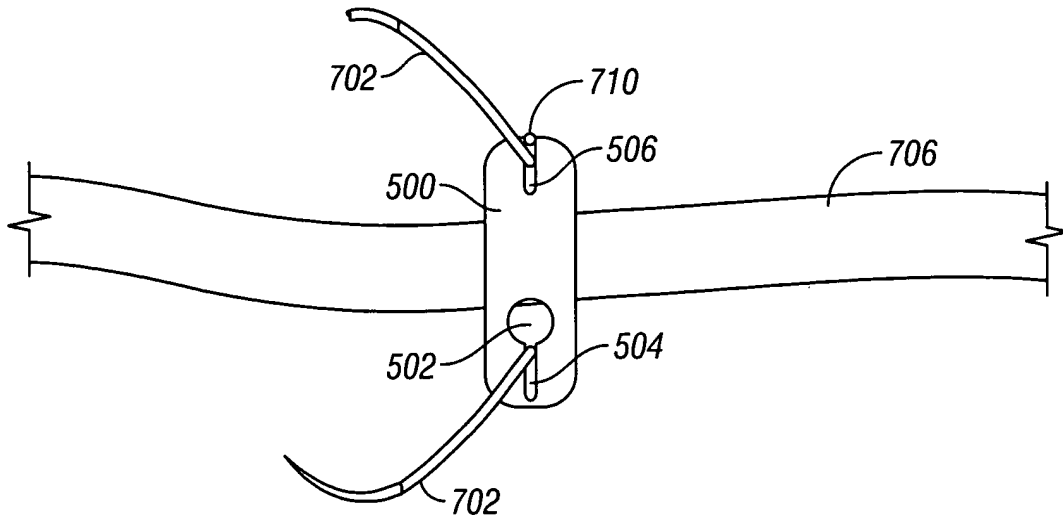


FIG. 7